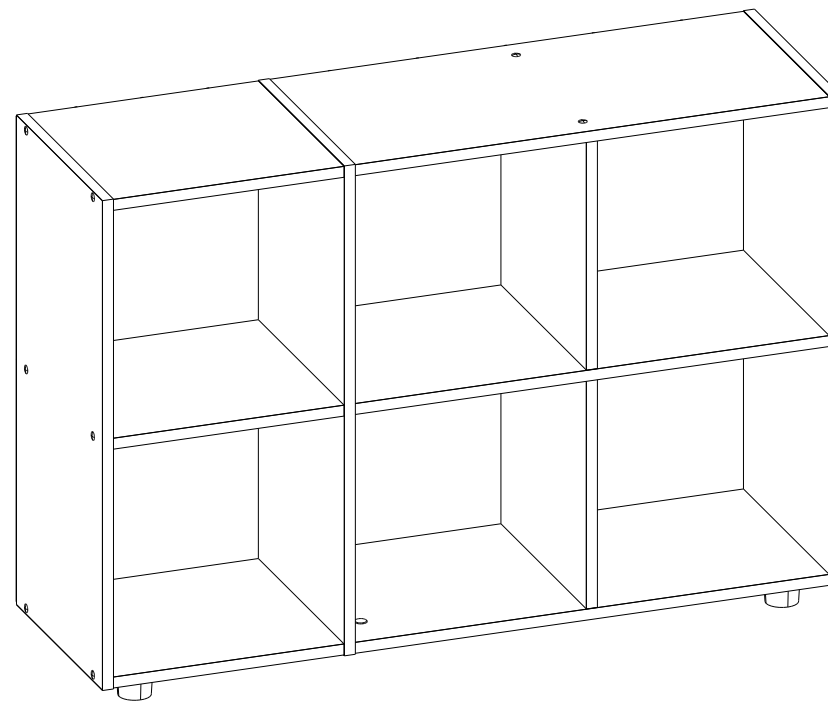
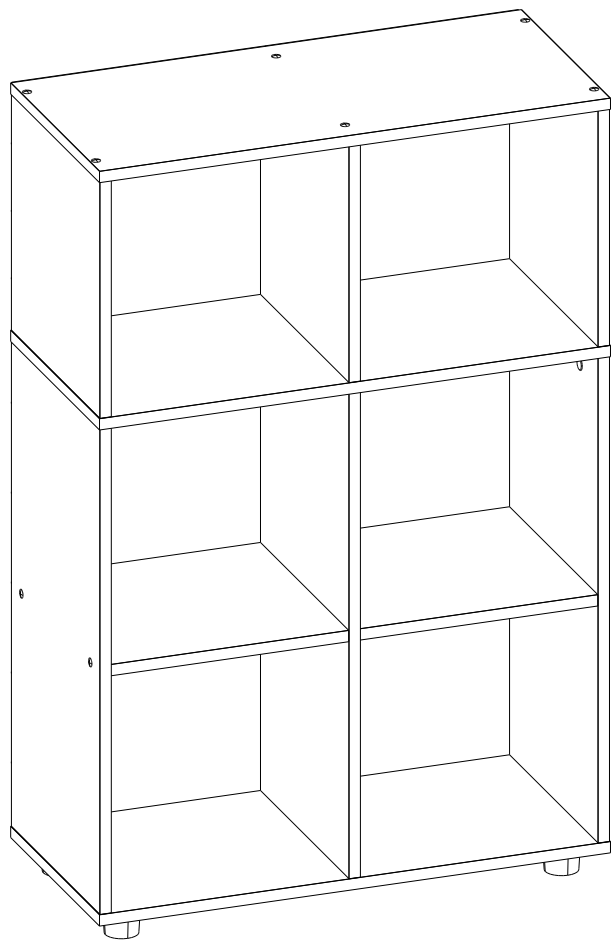


Стеллаж 6 секций Лайт серия 2

720x1074x330 мм
шир/выс/гл



Телефон заботы о покупателях:

+7 960 160 11 65



Условия транспортировки и хранения:

- При транспортировке и хранении мебели в упаковке она должна быть надежно защищена от намокания, грязи, сильных толчков, ударов тяжелыми предметами, а так же не допустимо падение с любой высоты.
- Мебель транспортируют всеми видами транспорта в крытых транспортных средствах, а так же в контейнерах. В пределах одного населенного пункта мебель допускается перевозить открытым автотранспортом при условии предохранения ее от повреждения, загрязнения и атмосферных осадков.
- При транспортировании изделий в местах соприкосновения их друг с другом, с кузовом транспортных средств и увязочными материалами должны быть мягкие прокладки, предохраняющие от механических повреждений.
- Погрузочно-разгрузочные работы при транспортировании мебельных пакетов должны осуществляться так, чтобы в результате данных работ мебельные пакеты не получили механических повреждений.
- Допускается перевозка мебели транспортом заказчика. В данном случае предприятие за сохранность изделия в период транспортирования ответственности не несет.
- Изделия мебели должны храниться в крытых помещениях при температуре не ниже +2 градуса и относительной влажности воздуха в пределах 45-70%.

ВНИМАНИЕ ! При покупке проверить целостность упаковок, их количество. Предприятие-изготовитель не несет ответственности за дефекты, возникшие в результате нарушения покупателем правил эксплуатации и ухода за мебелью.

Гарантии изготовителя:

- Мебель соответствует требованиям настоящего стандарта при соблюдении условий транспортирования, эксплуатации и хранения.
- Гарантийный срок эксплуатации изделий 24 мес.
- Гарантийный срок при розничной продаже даже через торговую сеть исчисляется со дня продажи мебели.
- Гарантии распространяются на мебель, изготовленную ООО "Летта".
- Требуется:
 1. Соблюдать правила эксплуатации мебели.
 2. Не производить ремонт мебели самостоятельно без выяснения обстоятельств поломок.
 3. В случае обнаружения дефекта необходимо обратиться в торговую точку по месту приобретения товара.

Рекламация на изделие принимается:

Россия, 607684, Нижегородская обл., Кстовский р-он, д. Малая Ельня, ул. Промзона, строение 2/2

- При наличии документов подтверждающих факт купли-продажи.
- При отсутствии внешних механических повреждений, полученных по вине покупателя.

Срок ремонта соответствует сроку, определенному в Законе о защите прав потребителя, либо соглашением сторон.

В случае механических повреждений, полученных по вине покупателя, производится платное обслуживание (за счет покупателя).

При несоблюдении этих правил гарантийный ремонт не производится.

Покупатель должен внимательно изучить инструкцию по эксплуатации мебели, ознакомиться с особенностями конструкции изделия, проверить внешний вид изделия, строго соблюдать инструкцию по сборке.

Свидетельство о приемке.

Мебель соответствует ГОСТ 16371-2014 и признана годной к эксплуатации

Срок эксплуатации 10 лет.

Transportation and storage conditions:

- When transporting and storing furniture in its packaging, it must be securely protected from getting wet, dirt, strong shocks, blows with heavy objects, as well as falling from any height is not allowed.
- * Furniture is transported by all types of transport in covered vehicles, as well as in containers. Within one locality furniture can be transported by open road transport provided that protecting it from damage, pollution and precipitation.
- When transporting products in places where they come into contact with each other, with the body of vehicles and binding materials should be soft pads that protect against mechanical damage.
- Loading and unloading operations when transporting furniture packages must be carried out in such a way that as a result of these works, the furniture packages did not suffer mechanical damage.
- Furniture can be transported by the customer's transport. In this case, the company is responsible for the safety of the product in the transport period is not responsible.
- Furniture products must be stored in indoor areas at a temperature not lower than + 2 degrees and relative humidity in the range of 45-70%.

ATTENTION ! When purchasing, check the integrity of packages and their quantity. The manufacturer is not responsible for any defects that may occur as a result of the buyer's violation of the rules of operation and maintenance of furniture.

Manufacturer's guarantee:

- Furniture meets the requirements of this standard, subject to the conditions of transportation operation and storage.
- Product warranty period is 24 months.
- The warranty period for retail sales through a retail network is calculated from the date of sale of furniture.
- Guarantees apply to furniture manufactured LLC "Letta".
- Requires:
 1. Observe the rules for using furniture.
 2. Do not repair furniture yourself without clarifying the circumstances of the breakdowns.
 3. If a defect is detected, you must contact the point of sale at the place of purchase of the product.

A product complaint is accepted:

Russia, 607684, Nizhny Novgorod region, Kstovsky district, d. Malaya Yelnya, ul. Promzona, building 2/2

- If there are documents confirming the fact of purchase and sale.
- In the absence of external mechanical damage caused by the buyer. The repair period corresponds to the period specified in the law on consumer protection, or an agreement between the parties. In case of mechanical damage caused by the buyer, paid maintenance is performed (at the buyer's expense). If you do not follow these rules, warranty repairs will not be made. The buyer should carefully read the instructions for use of furniture, get acquainted with the features design of the product, check the appearance of the product, strictly follow the Assembly instructions.

Acceptance certificate.

The furniture complies with GOST 16371-2014 and is recognized as serviceable

The service life is 10 years.

Русский

ВНИМАНИЕ!

- Важная информация. Внимательно изучите её перед эксплуатацией изделия.
- Используйте изделие только по прямому назначению.
 - Сборку изделия производите только в полном соответствии с прилагаемой инструкцией.
 - Изделие может опрокинуться и нанести тяжёлые телесные повреждения. Прикрепите его к стене. Для крепления к стене используйте крепёж, подходящий для материала стен Вашего дома. Если Вы не уверены какой тип крепления подходит для материала стен, обратитесь к специалисту или в специализированный магазин.
 - При эксплуатации дверей и выдвижных ящиков не прилагайте чрезмерных усилий.
 - Рекомендуется ремонт механизмов трансформации доверить квалифицированным специалистам.
 - Будьте осторожны при обращении с деталями из стекла. Избегайте ударных нагрузок. Из-за поврежденных краев и царапин на поверхности, стекло может внезапно треснуть и (или) разбиться.

English

ATTENTION!

- Important information. Read it carefully before using the product.
- Use the product for its intended purpose only.
 - Assemble the product only in full accordance with the attached instructions.
 - The product may tip over and cause serious bodily injury. Attach it to the wall. In order to attach it to the wall, use fasteners suitable for the walling material at home. Should you be in doubt about the type of fasteners suitable for the walling material, contact a specialist or a specialized store.
 - Do not apply excessive force, when using doors and drawers.
 - It is recommended to entrust the repair of transformation mechanisms to qualified professionals.
 - Be careful, when handling glass parts. Avoid shock loads. Due to the damaged edges and scratches on the surface, the glass may suddenly crack and (or) break.

Deutsch

ACHTUNG!

- Wichtige Informationen. Lesen Sie sorgfältig durch, bevor Sie das Produkt verwenden.
- Wichtige Informationen. Lesen Sie sorgfältig durch, bevor Sie das Produkt verwenden.
 - Verwenden Sie das Produkt nur für den vorgesehene Anwendungszweck.
 - Montieren Sie das Produkt nur unter Beachtung der beiliegenden Anleitung.
 - Das Produkt kann umkippen und schwere Verletzungen verursachen. Befestigen Sie es an der Wand.
 - Verwenden Sie zur Befestigung an der Wand eine für das Wandmaterial Ihres Hauses geeignete Wandhalterung. Wenn Sie sich nicht sicher sind, welche Art der Befestigung für Wandmaterial geeignet ist, wenden Sie sich an einen Spezialisten oder einen Fachhändler.
 - Legen Sie beim Betrieb von Türen und Schubladen keine übermäßige Kraft an.
 - Es wird empfohlen, die Umwandlungsmechanismen von Fachleuten reparieren zu lassen.
 - Seien Sie vorsichtig beim Umgang mit Glasteilen. Vermeiden Sie die Stoßbelastungen. Beschädigte Kanten und Kratzer auf der Oberfläche können dazu führen, dass das Glas plötzlich splittert und/oder zerbricht.

Français

ATTENTION !

- Informations importantes. Examinez-les attentivement avant d'utiliser l'article.
- Utilisez l'article uniquement aux fins prévues.
 - Assemblez l'article uniquement conformément aux instructions fournies.
 - Le produit peut se renverser en provoquant des blessures graves. Fixez-le au mur. Pour la fixation au mur, utilisez des attaches adaptées au matériau mural de votre maison. Si vous n'êtes pas sûr du type d'attaches appropriées pour le matériau mural, contactez un spécialiste ou un magasin spécialisé.
 - Lorsque vous utilisez des portes et des tiroirs, ne faites pas d'efforts excessifs.
 - Il est recommandé de confier la réparation des mécanismes de transformation à des spécialistes qualifiés.
 - Faites attention lorsque vous manipulez des pièces en verre. Évitez les charges de choc. En raison des bords endommagés et des rayures sur la surface le verre peut se fissurer et / ou se briser soudainement.

Italiano

ATTENZIONE!

- Informazioni importanti. Leggere attentamente prima di utilizzare il prodotto.
- Utilizzare il prodotto esclusivamente per i fini previsti dal produttore.
 - Eseguire l'assemblaggio del prodotto solo in piena conformità al manuale allegato.
 - Il prodotto potrebbe capovolgersi e causare gravi lesioni. Fissare il mobile al muro Per fissare il mobile al muro, utilizzare degli elementi di fissaggio adatti al materiale dei muri della casa. In caso di dubbi nel scegliere gli elementi di fissaggio adatti per il materiale dei muri, rivolgeti a uno specialista oppure a un negozio specializzato.
 - Utilizzando le ante e i cassetti, non esercitare sollecitazioni eccessive.
 - Affidare la riparazione dei meccanismi di trasformazione solo a personale qualificato.
 - Prestare la dovuta attenzione quando si maneggiano le parti in vetro. Evitare gli urti. In caso di estremità danneggiate o graffiati il vetro può rompersi improvvisamente e/o formare crepe.

Español

¡ATENCIÓN!

- Información importante. Estúdiela con atención antes de usar el artículo.
- Emplee el artículo sólo para el uso previsto.
 - Ensamble el el artículo sólomente de acuerdo con las instrucciones adjuntas.
 - El artículo puede volcarse y causar lesiones graves. Fijelo a la pared. Para fijarlo a la pared use los soportes adecuados para el material de las paredes de su casa. Si no está seguro de qué tipo de fijación es adecuada para el material de sus paredes, consulte a un especialista o a una tienda especializada.
 - Al usar puertas y cajones, no aplique esfuerzos excesivos.
 - Se recomienda que la reparación de los mecanismos de transformación se realice por especialistas calificados.
 - Tenga cuidado al manipular piezas de vidrio. Evite las cargas de choque. A causa de los bordes dañados y arañazos en la superficie, el vidrio puede agrietarse repentinamente y (o) romperse.

Português

ATENÇÃO!

- Informações importantes. Leia atentamente antes de utilizar o produto.
- Utilize o produto apenas para os fins pretendidos.
 - A montagem do produto realiza-se exclusivamente de acordo com esse manual de instruções.
 - O produto pode tombar e causar danos corporais. Prenda-o à parede. Para fixação na parede, utilize fixadores apropriados para o material das paredes da sua casa. Se você não tiver certeza de que tipo de suporte seja adequado para o material de parede, consulte um perito ou uma loja especializada.
 - Quando usar as portas e gavetas, não aplique uma força excessiva.
 - Recomendamos confiar a reparação de mecanismos de transformação aos profissionais qualificados.
 - Tenha cuidado ao manusear peças de vidro. Evite impactos. Devido as bordas danificadas e arranhões na superfície, o vidro, de repente, pode rachar-se ou quebrar.

Türkçe

DİKKAT!

- Önemli bilgiler. Ürünü kullanmadan önce dikkatlice inceleyiniz.
- Ürünü yalnızca amacına uygun bir şekilde kullanın.
 - Ürünün montajı sadece ekteki talimatlara tam uygun olarak yapılmalıdır.
 - Ürün devrilebilir ve ciddi yaralanmalara neden olabilir. Bundan dolayı duvara tutturun. Bir duvara sabitlemek için, eviniz duvarlarının malzemesine uygun bağlantı elemanları kullanın. Duvar malzemesi için hangi bağlantı tipinin uygun olduğundan emin değilseniz, bir uzmana veya itisaslı mağazaya danışın.
 - Kapı ve çekmeceleri kullandığınız zaman aşırı güç kullanmayın.
 - Dönüşüm mekanizmalarının onarımının kalifiye uzmanlara bırakılması tavsiye edilir.
 - Cam parçalarını kullanırken dikkatli olun. Darbe yüklerinden kaçının. Zarar görmüş kenarlar ve yüzeydeki çizikler nedeniyle cam aniden çatlayabilir ve / veya kırılabilir.

Беларускі

УВАГА!

- Важная інфармацыя. Уважліва вывучыце яе перад эксплуатацыйй вырабу.
- Выкарыстоўвайце выраб толькі па прамым прызначэнні.
 - Збірайце выраб толькі ў адпаведнасці з прыкладзенай інструкцыяй.
 - Выраб можа перакуліцца і нанесці цяжкія цялесныя пашкоджанні. Прымацуйце яго да сцяны. Для мацавання да сцяны выкарыстайце крапеж, які падыходзіць да матэрыялу сценаў вашага дому. Капі вы не ўпэўнены, які тып мацавання падыходзіць да матэрыялу сценаў, звярніцеся да спецыяліста або ў спецыялізаваную краму.
 - Пры эксплуатацыі дзвярэй і высоўных шуфляд не прыкладайце празмерных намаганняў.
 - Рамонт механізмаў трансфармацыі рэкамендуецца даручыць кваліфікаваным спецыялістам.
 - Будзьце асцярожныя пры абыходжанні з дэталямі са шкла. Пазбягайце ударных нагрузак. З-за пашкоджаных бакоў і драпінаў на паверхні шкла можа раптам трэснуць і (або) разбіцца.

Қазақ

НАЗАР АУДАРЫҢЫЗ!

- Маңызды ақпарат. Оны бұйымды пайдаланбас бұрын мұқият оқып шығыңыз.
- Бұйымды тек тікелей тағайындалуы бойынша пайдаланыңыз.
 - Бұйымды құрастыруды қоса берілген нұсқаулыққа толық сәйкес жүргізіңіз.
 - Бұйымның аударылып кетуі және ауыр дене жарақаттарын туғызуы мүмкін. Оны қабырғаға бекітіңіз. Қабырғаға бекіту үшін өз үйіңіздің материалына сәйкес келетін бекітпін пайдаланыңыз. Егер қабырға материалы үшін бекіткіштің қандай түрі сәйкес келетініне сенімді болмасаңыз, маманға немесе мамандандырылған дүкенге жүгініңіз.
 - Есіктерді және жылжымалы жәшіктерді пайдалану кезінде шамадан тыс күш салмаңыз.
 - Трансформация механизмдерін жөндеуді білікті мамандарға сеніп тапсыру ұсынылады.
 - Шыныдан жасалған бөлшектермен жұмыс істеу кезінде сақ болыңыз. Соққы жүктемелерінен аулақ болыңыз. Зақымдалған шеттері мен үстіңгі бетінің сызаттарынан шынының кенеттен шытынауы және (немесе) сынып кетуі мүмкін.

Кыргыз

КӨҢҮЛ БУРУҢУЗДАР!

- Маанилүү маалымат. Буюмду пайдалануунун алдында аны кунт коюп окуп чыгыңыз.
- Буюмду анын тике арналышы боюнча гана пайдаланыңыз.
 - Буюмду тиркелген нускамага толук шайкештикте гана чогултунуз.
 - Буюм оодарылып кетип, денеге катуу жаракаттарды келтириши мүмкүн. Аны дубалга бекитиңиз. Эмеректи дубалга бекитүү үчүн, Сиздин үйүңүздүн дубалдарынын материалына туура келген бекиткичи колдонуңуз. Эгерде Сиз дубалдардын материалына бекиткичтин кайсы түрү туура келишин билбесеңиз, адиске же адистештирилген дүкөнгө кайрылыңыз.
 - Эшиктерди жана суурма жашыктарды пайдаланууда ашыкча күч-аракет жумшабаңыз.
 - Трансформациялоо механизмдерин оңдоону квалификациялуу адистерге ишенүүнү сунуш кылабыз.
 - Айнектен жасалган бөлүктөрүн колдонууда сак болуңуз. Буюмду урунуудан сактаңыз. Четтериндеги майда сыныктардан жана бетиндеги чийиктерден улам, айнек кокусунан жарака кетиши жана (же) сынып калышы мүмкүн.

O'zbek

DIQQAT!

- Muhim ma'lumotlar. Mahsulotni ishlatishdan oldin uni diqqat bilan o'rganib chiqing.
- Mahsulotdan faqat maqsadiga muvofiq foydalaning.
 - Mahsulotni ilova qilingan ko'rsatmalarga to'liq muvofiq holda yig'ing.
 - Mahsulot yiqilib ketishi va jiddiy tan jarohatlarini yetkazishi mumkin. Uni devorga mahkamlang. Devorga mahkamlash uchun uyning devorlarining materialiga mos mahkamlagichlardan foydalaning. Agar devor material uchun qanday mahkamlagichlar mos kelishiga ishonchingiz komil bo'lmasa, mutaxassis yoki ixtisoslashtirilgan do'konga murojaat qiling.
 - Eshiklar va tormalardan foydalanish chog'ida ortiqcha kuch ishlatmang.
 - Transformatsiya mexanizmlarini ta'mirlashni malakali mutaxassislarga topshirish tavsiya etiladi.
 - Shisha qismlardan foydalanganada ehtiyot bo'ling. Zarbali yuklardan saqlanang. Sirdagi shikastlangan qirralar va tiralishlar tufayli shisha to'satdan yoriilishi va (yoki) sinib ketishi mumkin.

Требования по эксплуатации изделия и меры предосторожности

Срок, в течение которого мебель сохраняет красоту и исправность, в значительной степени зависит от условий её хранения и эксплуатации. Придерживаясь некоторых простых практических советов, Вы сможете поддерживать в наилучшем состоянии все элементы Вашей мебели.

Свет

Не допускайте прямого воздействия солнечных лучей на мебель. Продолжительное прямое воздействие света на некоторые участки может вызвать изменение их цветовых характеристик по сравнению с другими участками, которые меньше подвергались воздействию.

Температура

Высокие значения тепла или холода, а также внезапные перепады температуры могут серьезно повредить мебель или её части. Мебель не должна располагаться ближе одного метра от источников тепла, нагревательных приборов.

Если расстояние между боковой поверхностью нагревательного прибора и изделием мебели меньше 50 мм, рекомендуется использовать прокладку из теплоизоляционного материала.

Рекомендуемая температура воздуха для хранения и эксплуатации от +10 до +25 °С. Не допускайте попадания на мебель горячих предметов (утюги, посуда с кипятком и пр.), а также продолжительного воздействия вызывающих нагревание излучений (свет мощных ламп, микроволновые излучатели и т. п.).

Влажность

Рекомендуемая относительная влажность местонахождения мебели 60+70%. Не следует поддерживать в течение продолжительного времени условия крайней влажности и (или) сухости, а тем более их периодической смены. С течением времени такие условия могут повлиять на целостность мебели и её части. Если такие условия были созданы, рекомендуется часто проветривать помещения и по мере возможности пользоваться осушителями или увлажнителями для нормализации влажности.

Не размещайте мебель вблизи влажных и сырых стен, предметов.

Агрессивные среды и абразивные материалы

Ни в коем случае не допускайте воздействие на мебель агрессивных жидкостей (кислот, щелочей, растворителей и т.п.), содержащих такие жидкости продуктов и их паров. Подобные вещества и их соединения являются химически активными, реакция с ними может повлечь негативные последствия для Вас и Вашего имущества. Также стоит помнить, что некоторые специфические моющие (чистящие) составы (средства) могут содержать высокую концентрацию агрессивных химических веществ и (или) абразивные составы. Применение подобных моющих (чистящих) составов (средств) недопустимо.

Запах

От новой мебели может исходить естественный запах материалов, из которых она изготовлена. Запах может сохраняться в течение 3 недель с момента сборки. Для снижения интенсивности запаха рекомендуется:

- для мягкой мебели – пропылесосить изделие и проветрить помещение.
- для корпусной мебели – протирать тканью, смоченной мягким моющим средством, вытирать чистой сухой тканью и проветривать помещение, предварительно открывая все дверцы и ящики изделия.

Данные действия необходимо повторять 3-4 раза в день.

Уход за мебелью

Всегда содержите поверхности мебели в полной сухости. При необходимости, протирайте поверхности мебели сухой мягкой тканью (фланель, сукно, войлок и т.п.). Рекомендуется очищать мебель как можно скорее после того, как она испачкалась. Если Вы оставите загрязнение на некоторое время, то заметно повышается опасность образования разводов, пятен и повреждений покрытия мебели или её частей. В случае стойких загрязнений рекомендуется использовать специальные очистители. Внимательно изучайте инструкцию моющего средства: средство должно подходить под тип покрытия Вашей мебели. Недопустимо применение моющих средств, содержащих абразивные вещества. Недопустимо применение соды, стиральных порошков и прочих средств, не предназначенных для ухода за мебелью. Уход за поверхностями должен осуществляться специализированными моющими средствами.

Для устранения пыли с поверхностей мягких частей мебели используйте пылесос со специальными насадками для чистки мебели.

Не размещайте и не перемещайте на поверхностях мебели предметы, имеющие острые углы, кромки, выступающие острые детали.

Эксплуатация

Нагрузка на мебель и её части (полки, ящики, сидения и пр.) не должна превышать установленных производителем норм, указанных в конце инструкции по сборке.

Operational Requirements and Safety Precautions for Furniture

A period, during which the furniture retains its appearance and serviceability, largely depends on how it is stored and operated. Follow simple tips to keep your furniture in the best condition.

Light

Do not expose your furniture to direct sunlight. Prolonged direct exposure to sunlight may result in colour changes in some areas, compared to the rest of the item that has been less exposed.

Temperature

Extreme temperatures, as well as sudden changes in temperature, can seriously damage the furniture or its parts. Do not place your furniture closer than one metre from heat sources and/or heating devices.

If the distance between the side surface of the heating device and the furniture product is less than 50 mm, it is recommended to use a gasket made of thermal insulation material. The recommended ambient temperature for storage and operation is from +10 to +25 °C. Do not put hot objects (irons, dishes with boiling water, etc.) on your furniture, as well as do not expose it to heat radiation (light of powerful lamps, microwave emitters, etc.) over a long period of time.

Humidity

The recommended relative humidity for rooms with the furniture is 60-70%. Avoid long periods of extreme humidity and/or dryness, even more so avoid their periodic change. Over time, such conditions can affect the integrity of your furniture and its parts. If such conditions are observed, it is recommended to frequently ventilate the room and, if possible, use dehumidifiers/humidifiers to normalise the humidity level.

Do not place your furniture near damp or wet walls or objects.

Aggressive and abrasive products

Keep away aggressive liquids (acids, alkalis, solvents, etc.) or products containing such liquids and their vapours from your furniture. Such substances and their compounds are chemically active and interaction with them may lead to negative consequences for you and your property. Also, some detergents or cleaners contain high concentrations of aggressive chemicals and/or abrasive substances. The use of such detergents or cleaners is not allowed.

Smell

New furniture may have a natural smell of materials, which it is made from. The smell can linger for 3 weeks from the date of assembly. To reduce the intensity of such smell, it is recommended:

- for upholstered furniture, vacuum clean the item and ventilate the room.
- for cabinet furniture, wipe the item with a cloth soaked in a mild detergent, wipe with a clean dry cloth, and ventilate the room, pre-opening all doors and drawers of the furniture.

Repeat 3-4 times a day.

Maintenance

Always keep the surfaces of your furniture completely dry. If necessary, wipe the surfaces of your furniture with a dry soft cloth (flannel, cloth, felt, etc.). It is recommended to clean the furniture as soon as possible after it gets dirty. If not removed promptly, contamination may leave stains or damage the coating of the furniture or its parts. For persistent contamination, it is recommended to use special cleaners. Carefully read instructions how to use a detergent: the product shall be intended for materials, which furniture is made from. Do not use detergents containing abrasives. Do not use baking soda, washing powders, and other cleaners, not intended for furniture. Clean the surfaces of your furniture using special detergents.

To remove dust from soft parts of the furniture, use a vacuum cleaner with special nozzles for cleaning furniture.

Do not place or move objects with sharp corners, edges, and/or protruding sharp parts on the furniture.

Operation

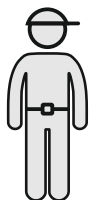
The load on the furniture and its parts (shelves, drawers, seats, etc.) shall not exceed the manufacturer's standards, specified in the Assembly Guidelines.

It is not recommended to stand on the furniture, jump, or subject the furniture to high dynamic loads.

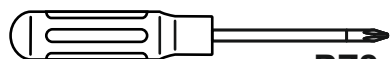
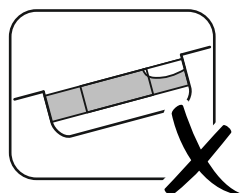
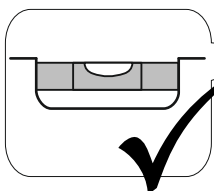
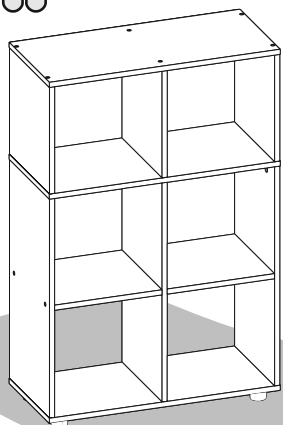
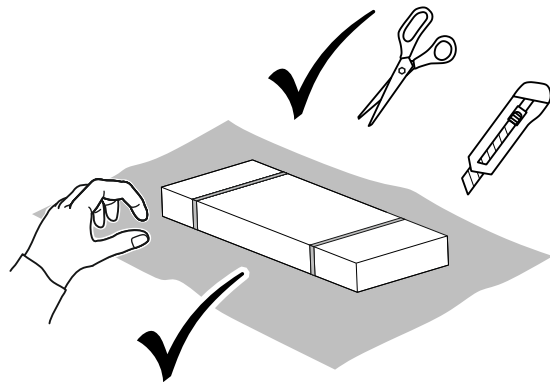
Periodically, check the tightness of threaded connections of fastening transformation mechanisms and tighten them, if necessary.

If transformation mechanisms begin to creak, lubricate them with a special lubricant.

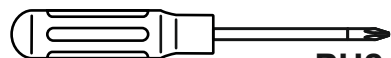
When using transformation mechanisms, strictly follow these guidelines, avoid excessive efforts, jerks, and distortions



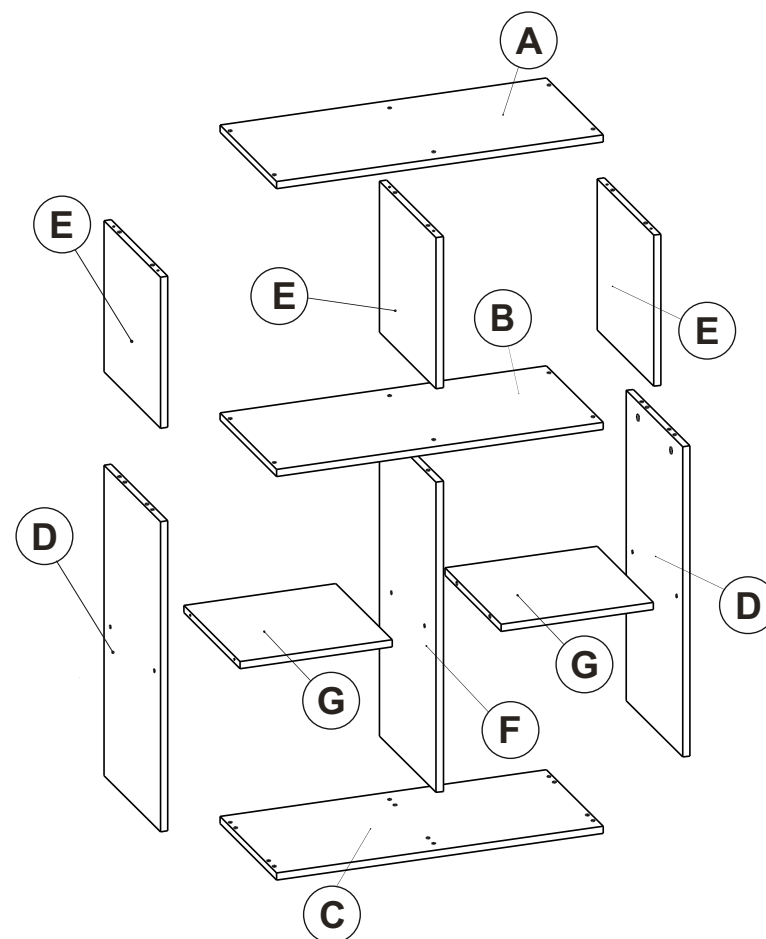
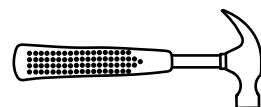
20-30 min



PZ2



PH2



A 330 x 720 x 16 (x 1)

B 330 x 720 x 16 (x 1)

C 330 x 720 x 16 (x 1)

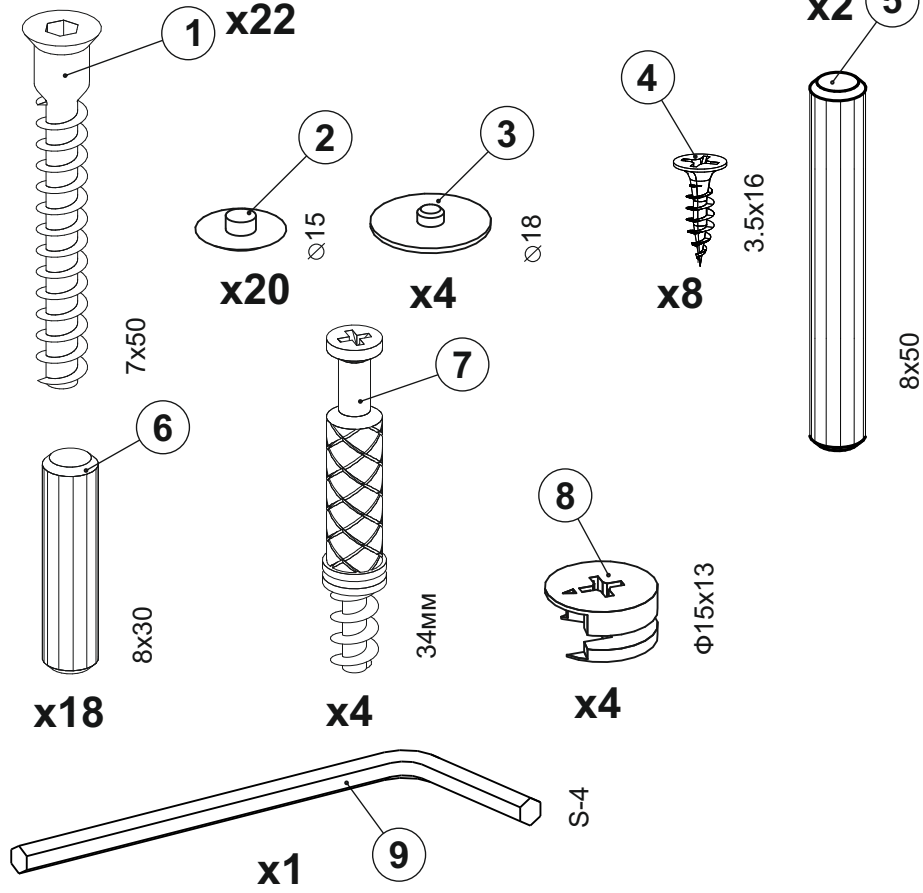
D 690 x 328 x 16 (x 2)

E 336 x 328 x 16 (x 3)

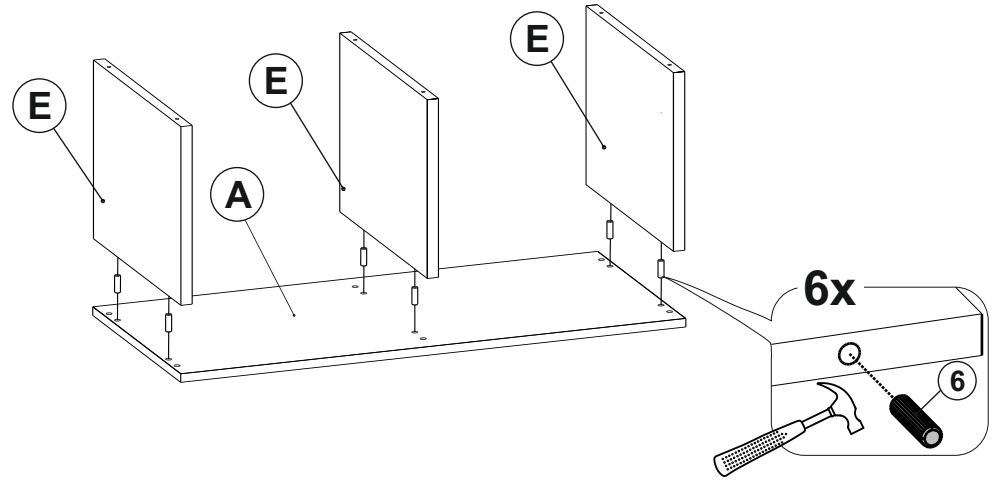
F 690 x 328 x 16 (x 1)

G 335 x 328 x 16 (x 2)

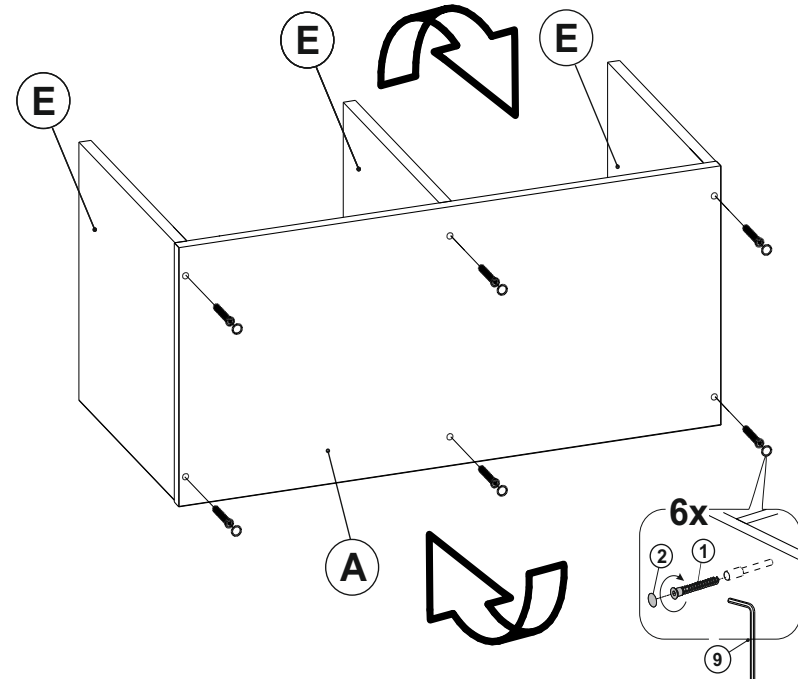
1:1



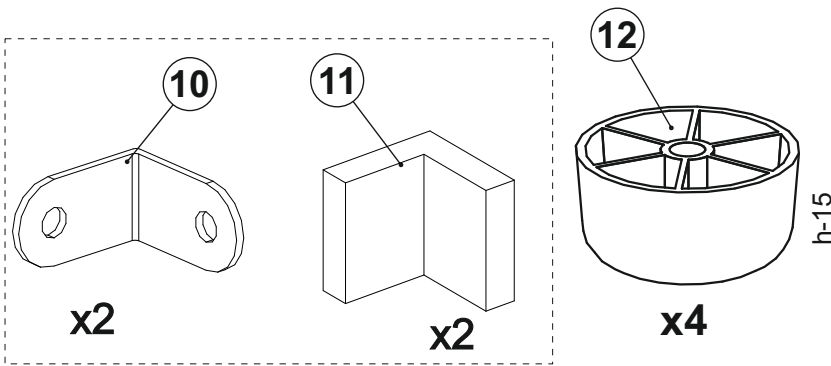
1



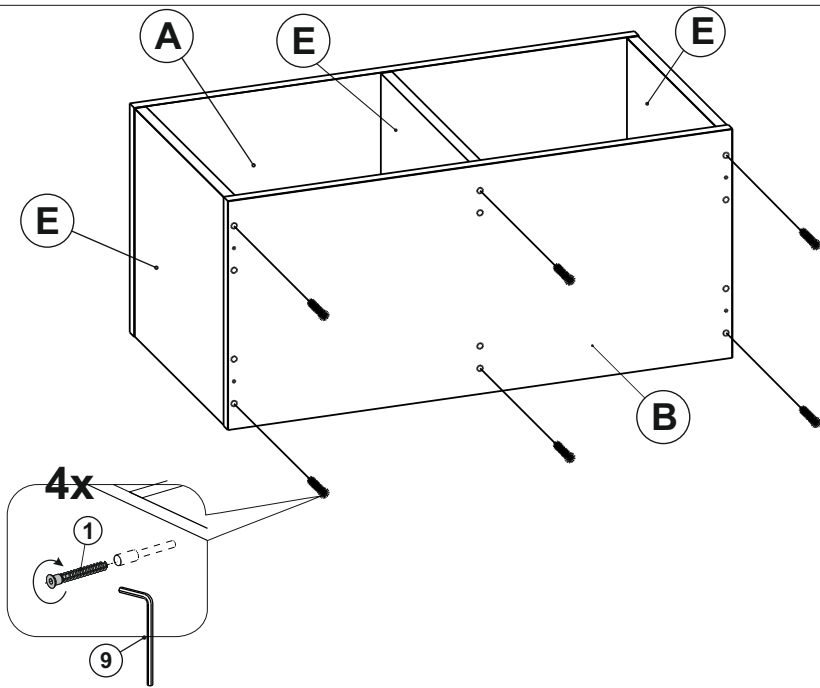
2



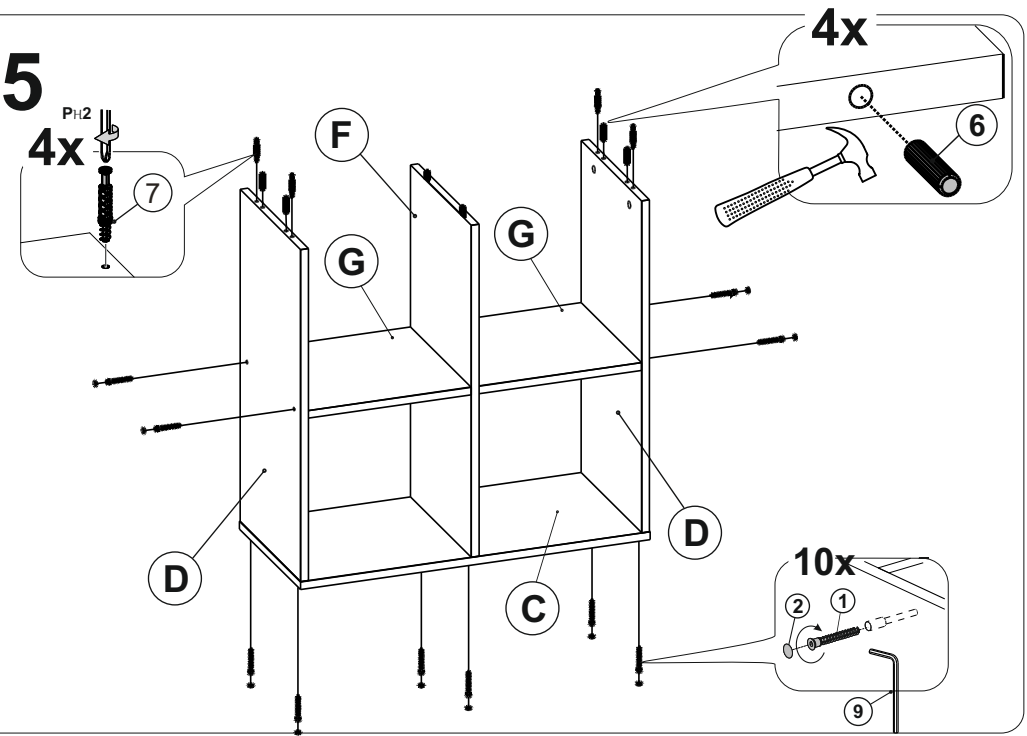
1:2



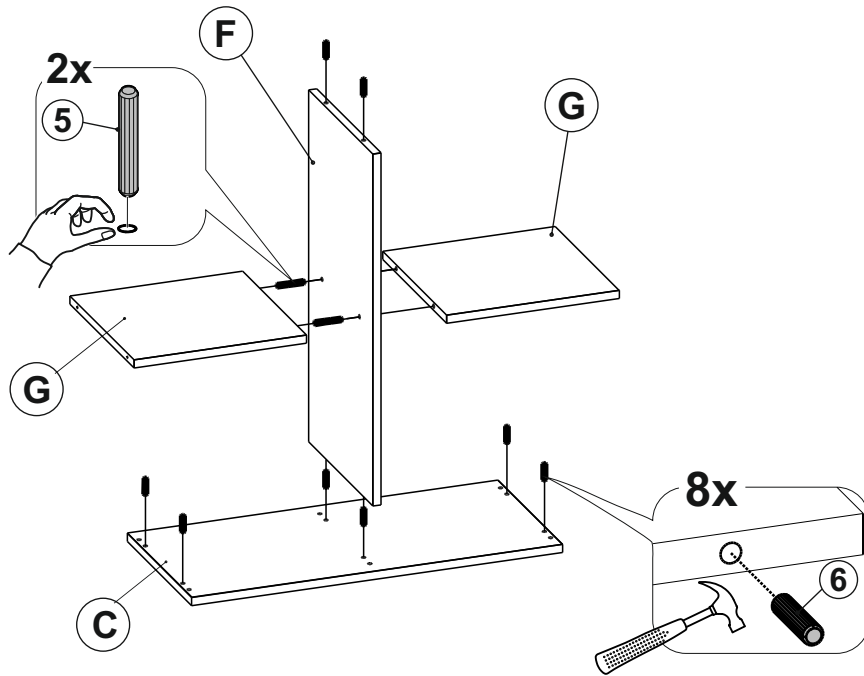
3



5



4



6

