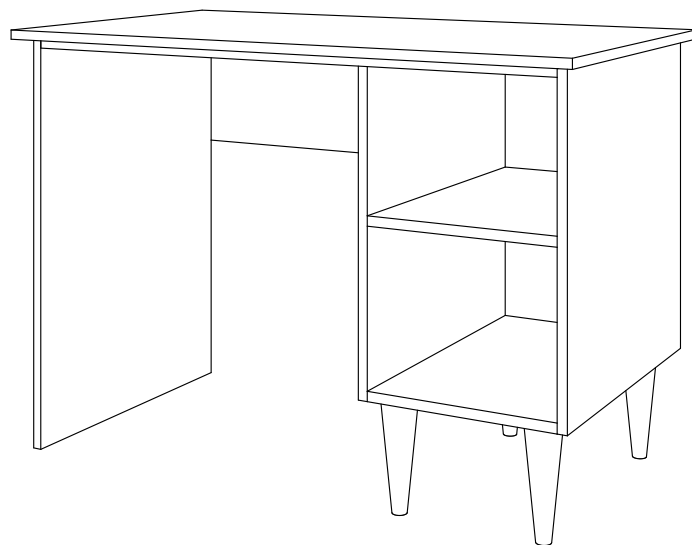


ПАСПОРТ ИЗДЕЛИЯ



MONOFIX
МЕБЕЛЬ ДЛЯ ДОМА И ОФИСА



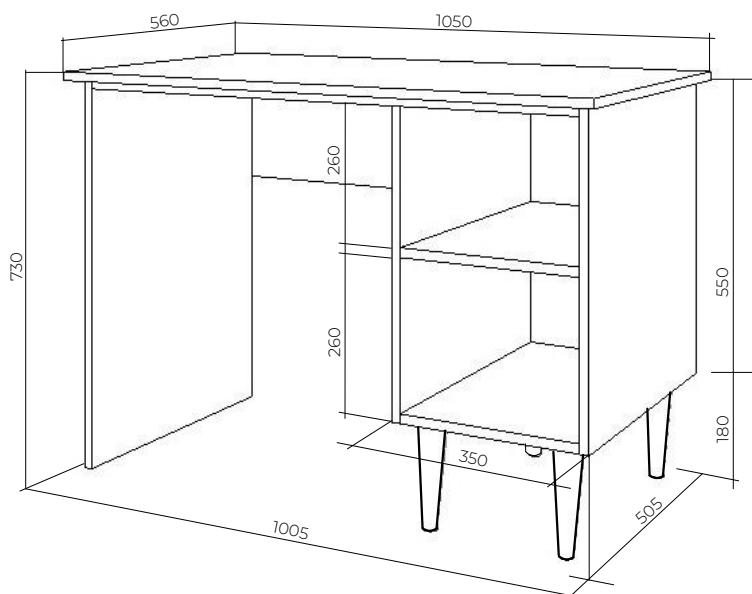
ооо «МОНОФИКС»
инн 7328106709
кпп 732801001

Адрес: Россия, 432072, г.Ульяновск,
9-ый проезд Инженерный, дом 30а
monofix2020@jmail.com
monofix.ru
тел: 89953428681

Мебель для бытовых и
административных помещений

Стол письменный «ОДОС»

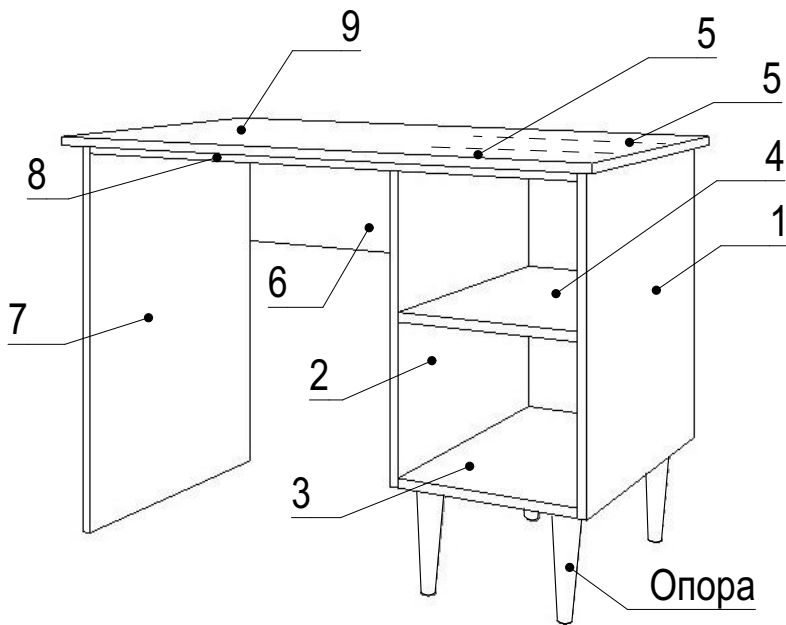
ГАБАРИТЫ ИЗДЕЛИЯ



КОМПЛЕКТ ФУРНИТУРЫ

Изображение	Наименование	Количество, шт
	Евровинт	22
	Саморез 3,5x25 мм	6
	Саморез 3x16 мм	8
	Уголки	2
	Заглушки под евровинт	16
	Ключ шестигранный	1
	Опоры	4
	Подпятники опор	4
	Подпятники пластиковые	2

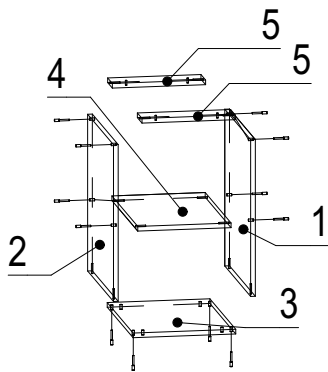
КОМПЛЕКТ ДЕТАЛЕЙ



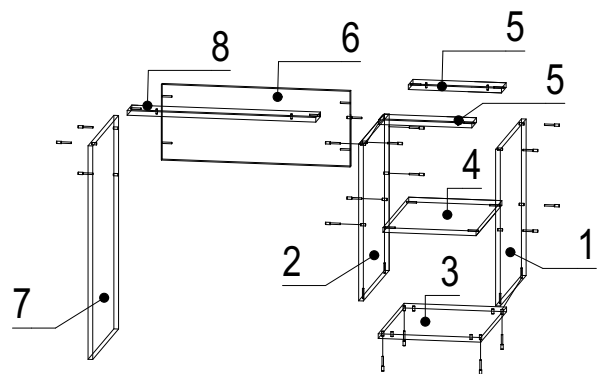
	Наименование	Количество, шт
1	Боковина	1
2	Боковина	1
3	Дно	1
4	Полка	1
5	Планка	2
6	Царга	1
7	Боковина	1
8	Планка	1
9	Столешница	1

СХЕМА СБОРКИ

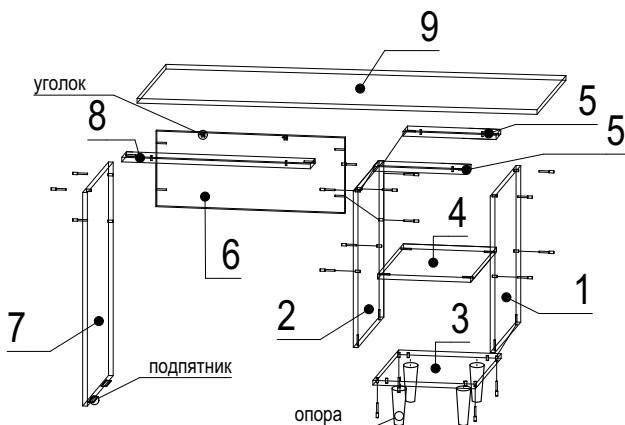
Этап 1



Этап 2



Этап 3



1 - соедините две боковины №1 и №2 с дном №3 евровинтами. ВНИМАНИЕ: ОТ ПОЛОЖЕНИЯ ДЕТАЛИ №2 ЗАВИСИТ СТОРОННОСТЬ СТОЛА!!!

2 - соедините детали №1 и №2 с полкой №4 и планками №5 евровинтами.

3 - соедините царгу №6 с боковиной №2 и боковиной №7 евровинтами.

4 - соедините планку №8 с боковинами №2 и №7 евровинтами.

5 - прикрутите опоры к дну №3 евровинтами.

6 - прикрутите столешницу №9 саморезами 3.5x25мм сквозь планки №5 и №8 и уголками к царге №6.

7 - прикрутите подпятники пластиковые к детали №7 при помощи саморезов 3x16мм.