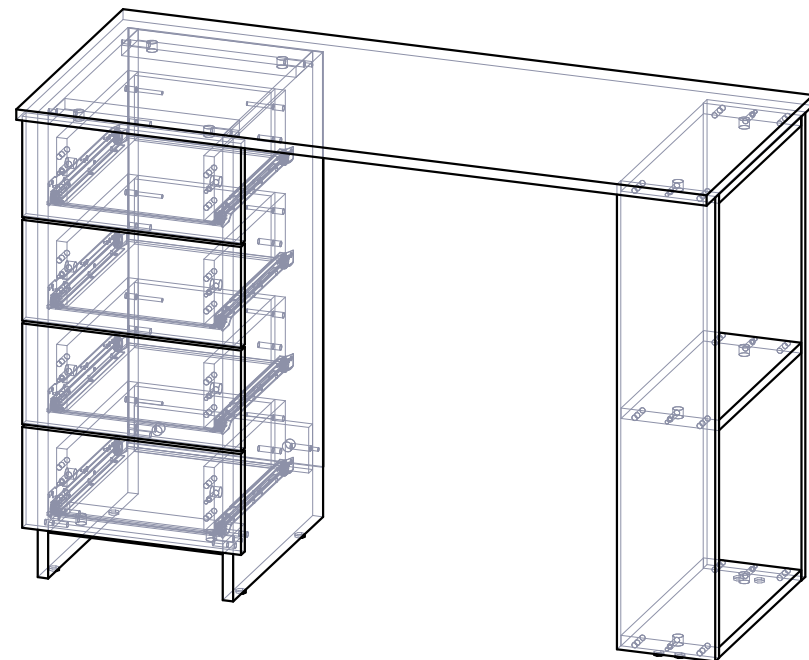
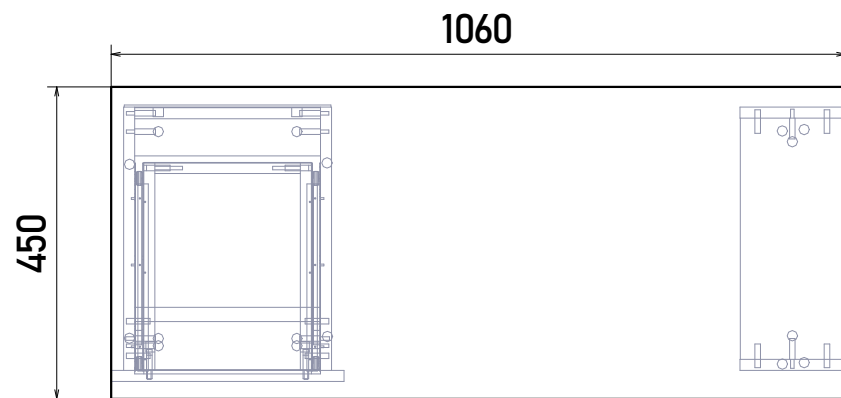
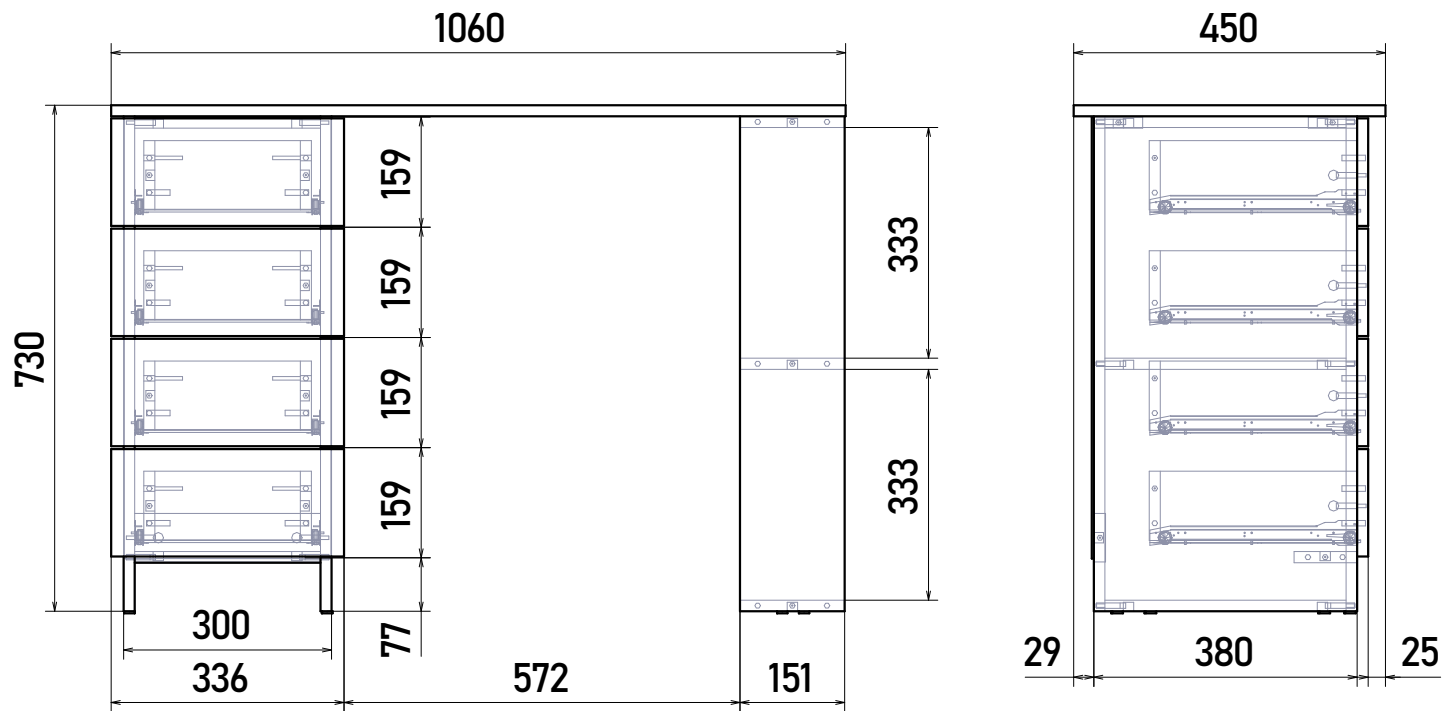


Стол письменный

Схема сборки



Спецификация на панели и фурнитуру

ЛДСП 16мм

Поз.	Наименование	Готовая деталь		Кол-во
		Длина	Ширина	
1	Столешница	1060	450	1
2	Боковина	714	380	1
3	Боковина	714	380	1
4	Опора	714	151	2
5	Полка	348	150	3
6	Фасад ящика	336	155	4
7	Боковина ящика	300	100	8
8	Дно	90	268	1
9	Задняя панель ящика	210	100	4
10	Царга	70	268	1

ХДФ 3 мм на заднюю стенку

Поз.	Наименование	Готовая деталь		Кол-во
		Длина	Ширина	
11	З С	634	298	1
12	Дно ящика	242	304	4

Поз.	Вид	Наименование	Кол.
Ф1		Направляющие роликовые 300мм	4
Ф2		Шуруп 3x16	34
Ф3		Евровинт с потайной головкой, 6,0x11 мм	16
Ф4		Стяжка евровинт 7x50 мм	16
Ф5		Шкант калиброванный мебельный 8 X 30	36
Ф6		Эксцентриковая стяжка (гайка)	22
Ф7		Эксцентриковая стяжка (шток)	22
Ф8		Шуруп 3,5x30	2
Ф9		Подпятник фетровый самоклеющийся,	8
К		Ключ шестигранный 4 мм	1

Шаг 1

1. Сначала к боковинам №2 и №3 крепим направляющие ящика $\Phi 1$ евровинтами $\Phi 3$ (рис.1).
2. Затем вкручиваем шток эксцентрика $\Phi 7$ в отверстия $\varnothing 5$ мм и вставляем шкант $\Phi 5$ в отверстия $\varnothing 8$ мм как на рис.2.

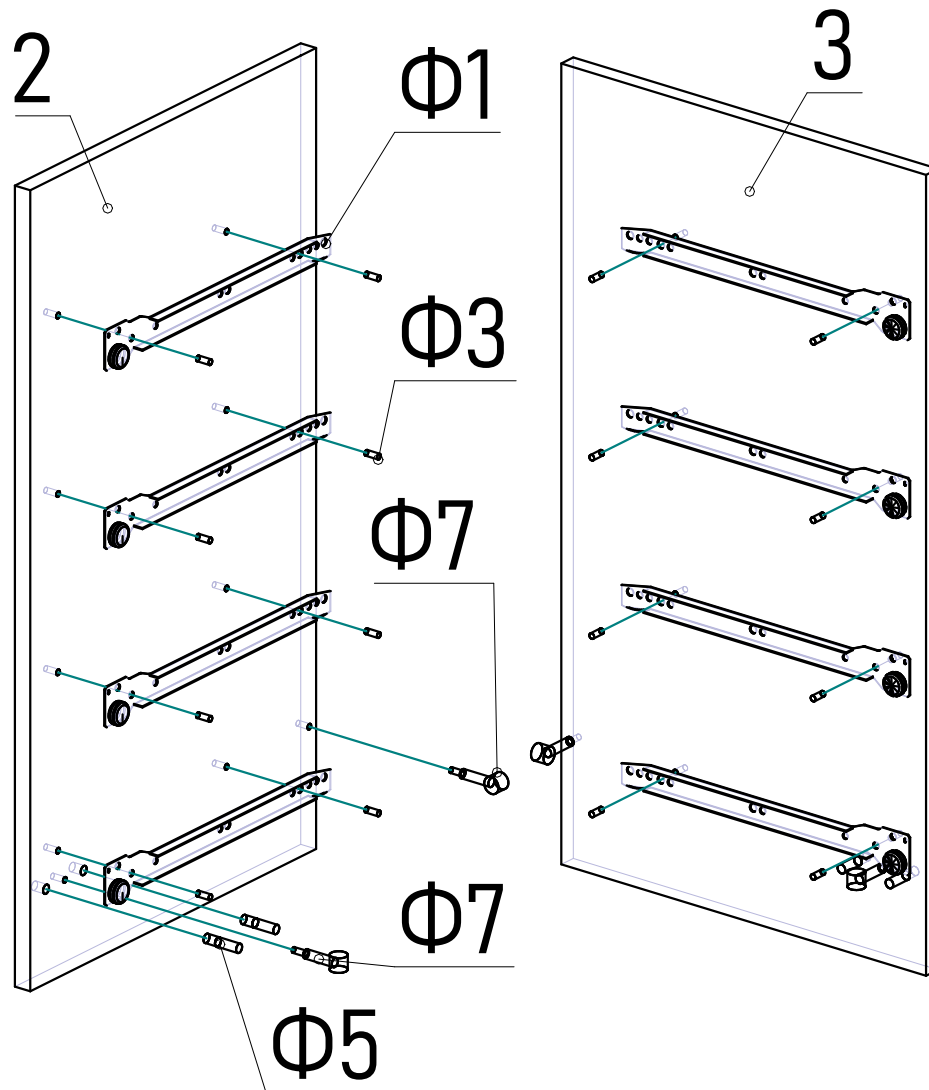


Рис.1

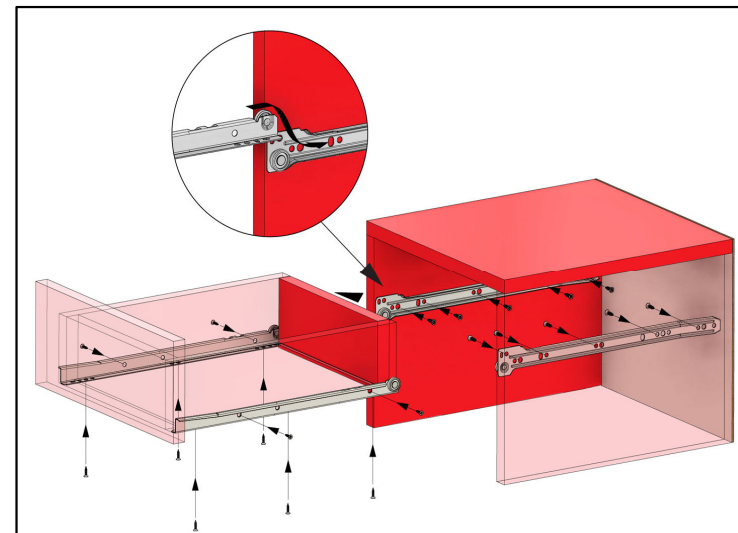
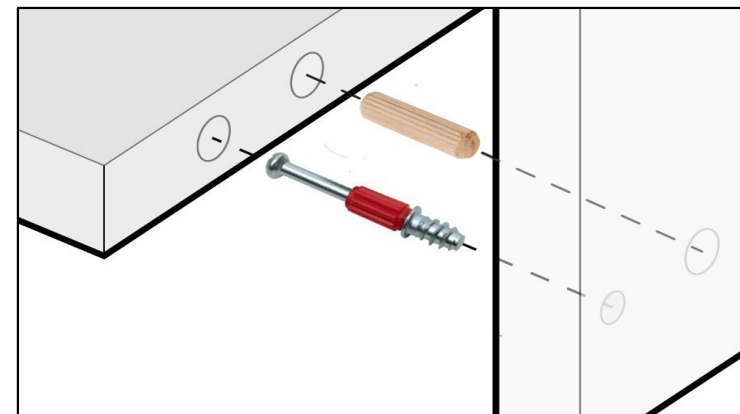


Рис.2



Шаг 2

1. Собираем тумбу соединяя боковины №2,3 с деталями №8,10 вставив и затягнув гайку эксцентрика $\Phi 6$ как на рис.3 - стрелкой в сторону штока $\Phi 7$
2. Заднюю стенку №11 прикручиваем саморезами $\Phi 2$ к деталям №2,3 и 10, так, чтобы верхний торец 3\С совпадал с верхними торцами боковин

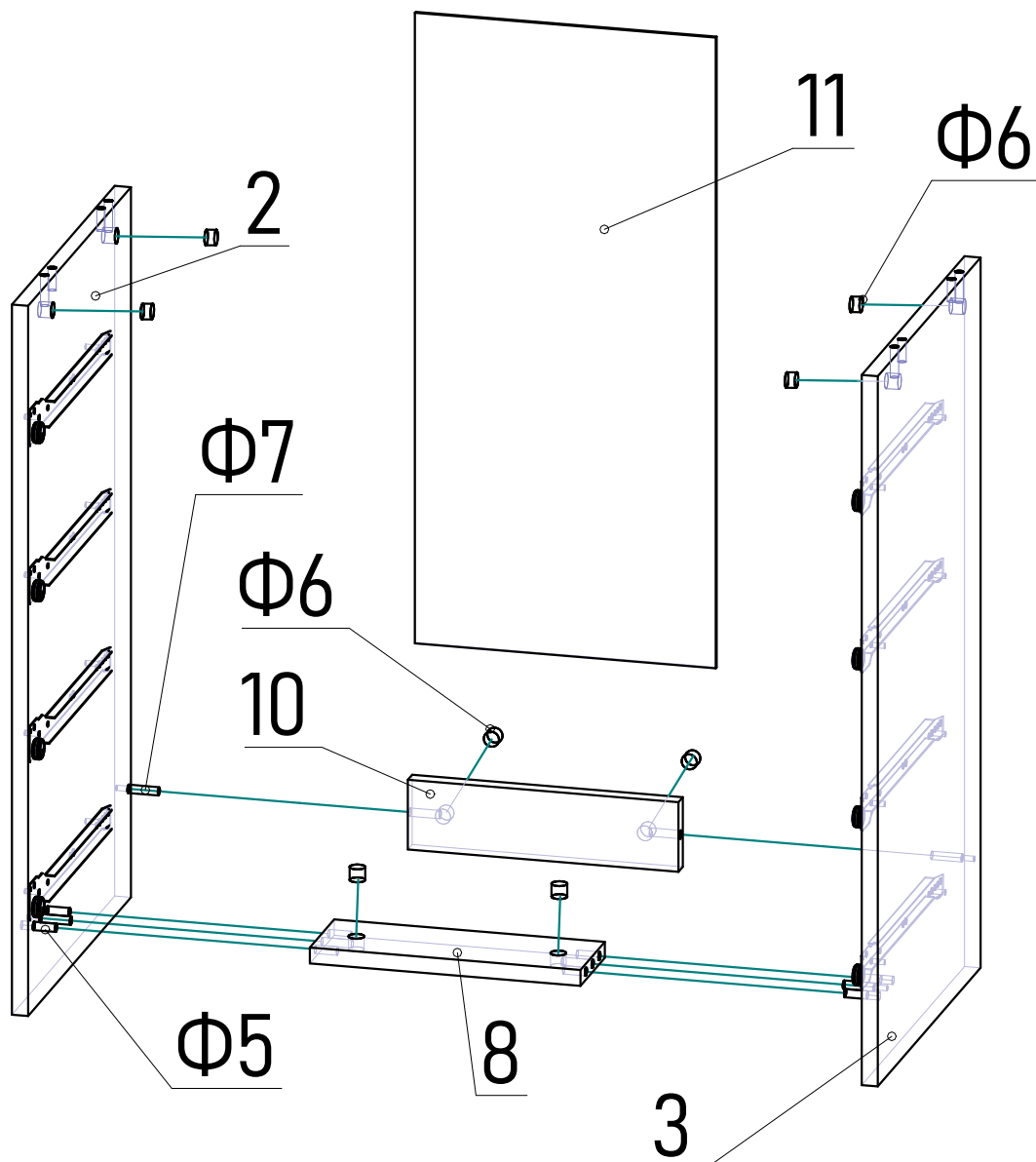
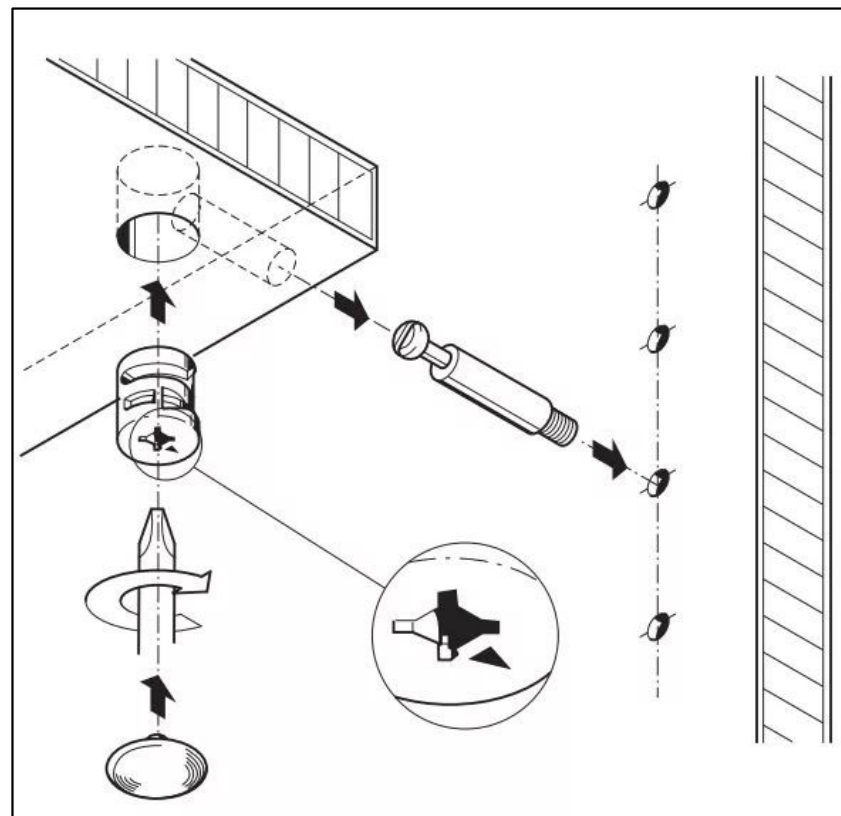
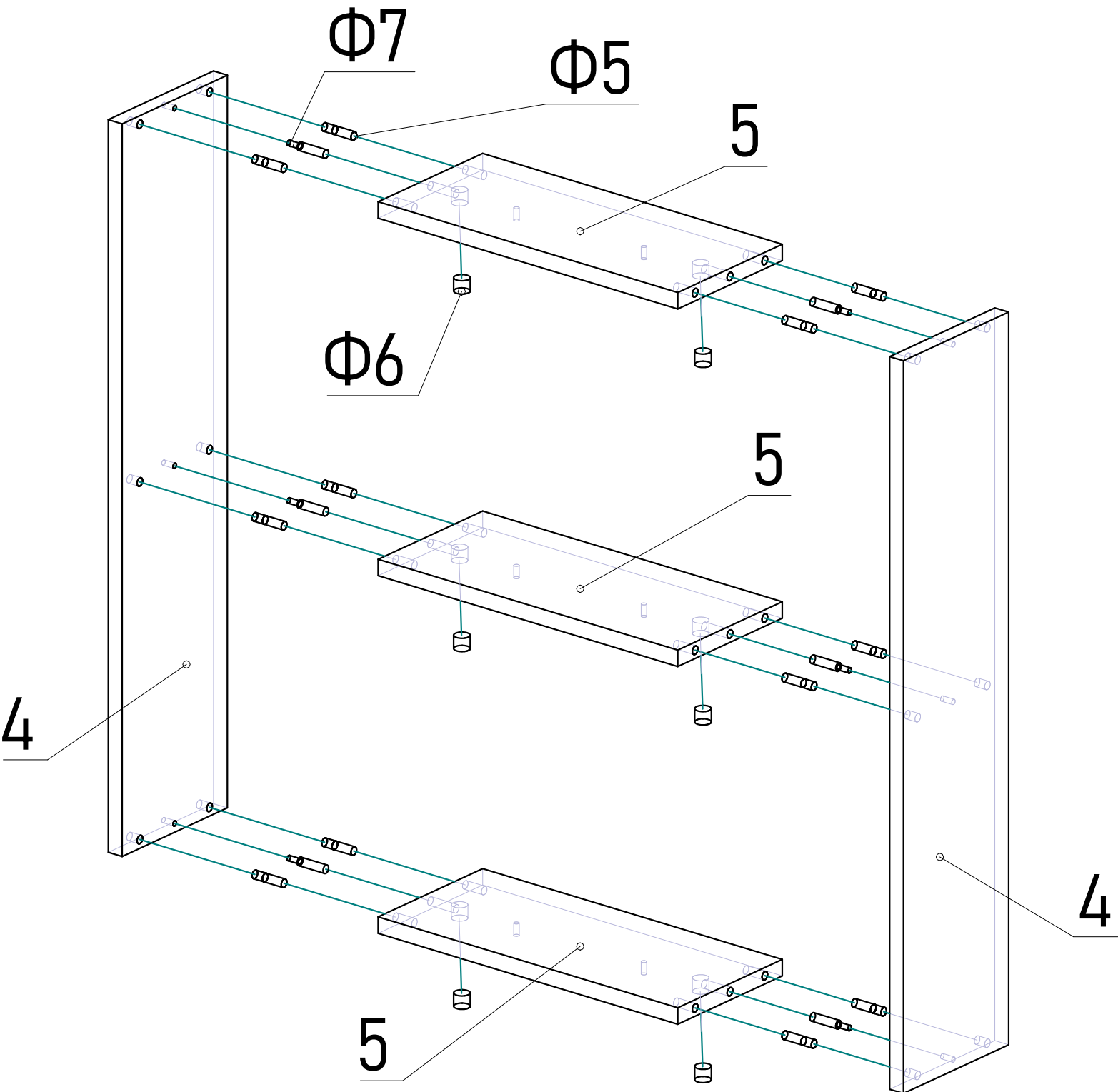


Рис.3



Шаг 3

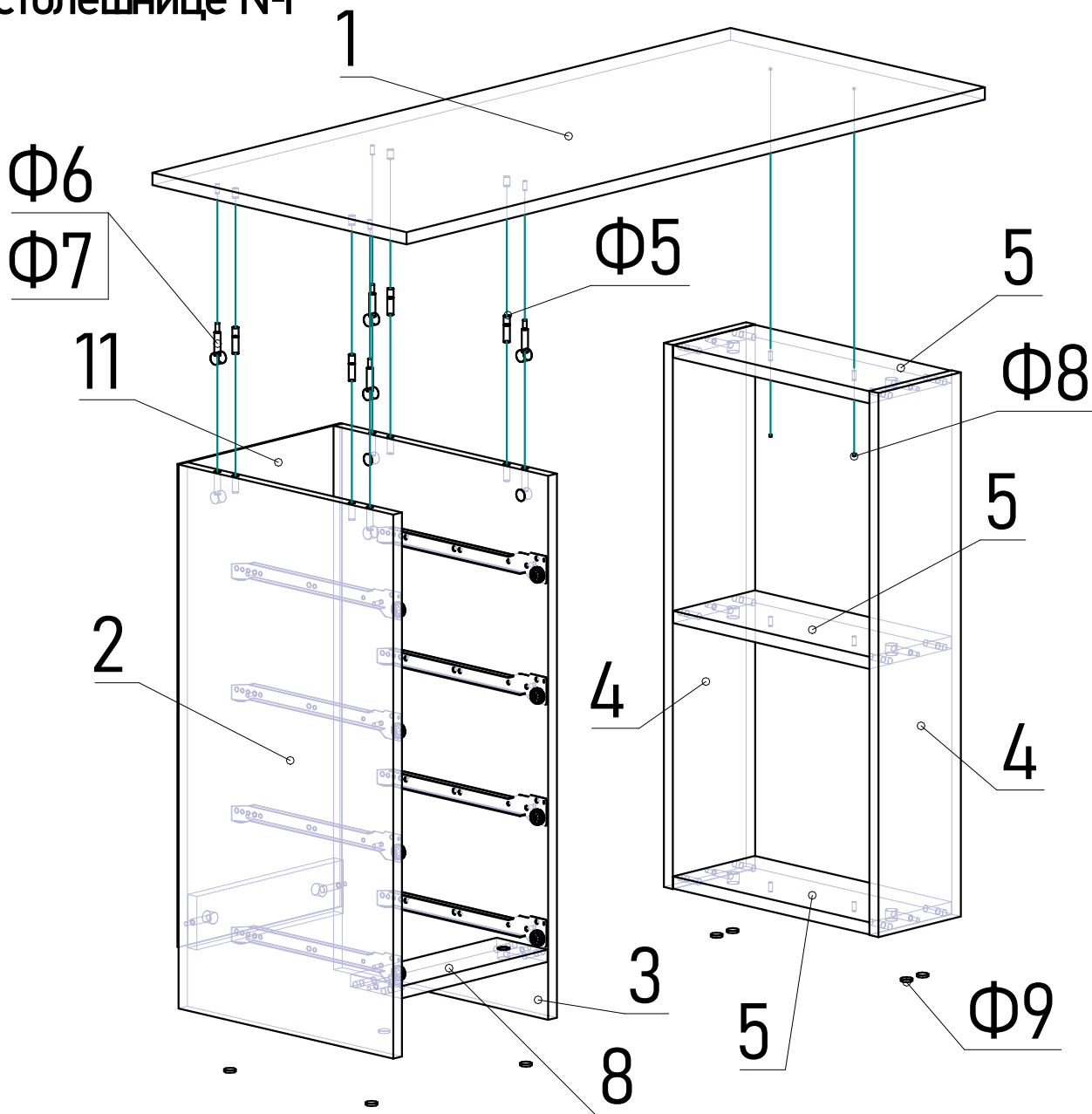
1. Собираем опору соединяя боковины №4 с деталями №5 вкрутив в боковины №4 штоки $\Phi 7$ и вставив шканты $\Phi 5$, а в полки вставив и затягнув гайку эксцентрика $\Phi 6$ как на рис.3 - стрелкой в сторону штока $\Phi 7$



Шаг 4

1. Собираем стол. Столешницу №1 соединяем с тумбой и опорой вкрутив в столешницу №1 штоки $\Phi 7$ и вставив шканты $\Phi 5$, а в тумбу вставив и затягнув гайку эксцентрика $\Phi 6$ как на рис.3 - стрелкой в сторону штока $\Phi 7$.

2. Опору прикручиваем с помощью саморезов $\Phi 8$ притянув деталь №5 к столешнице №1



* Для сборки стола в зеркальном отражении опору ставим с другой стороны тумбы и разворачиваем столешницу.

Шаг 5

1. Собираем ящик. Боковины №7 соединяем конфирматами $\Phi 4$ при помощи шестигранного ключа "К" с панелью №9.
2. Далее крепим фасад №6 к этой конструкции с помощью эксцентриковой стяжки $\Phi 6$ и $\Phi 7$ как на рис.3 и шкантов $\Phi 5$.
3. Вставляем дно №12 в паз фасада №6 и выравниваем относительно корпуса ящика, затем саморезами $\Phi 2$ крепим направляющие $\Phi 1$ вместе с дном №12 к боковинам №7. Так же саморезами крепим дно к детали №9.
4. Вставляем ящики в стол как на рис.1.

